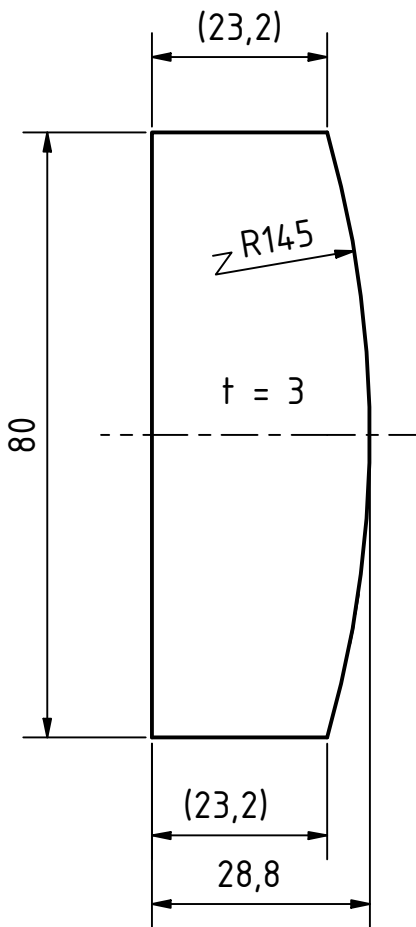
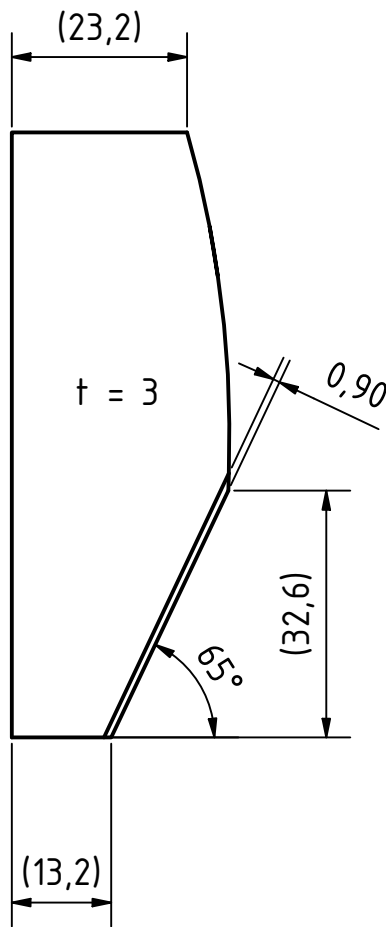


Materialliste Feuerrohr Version 2.0

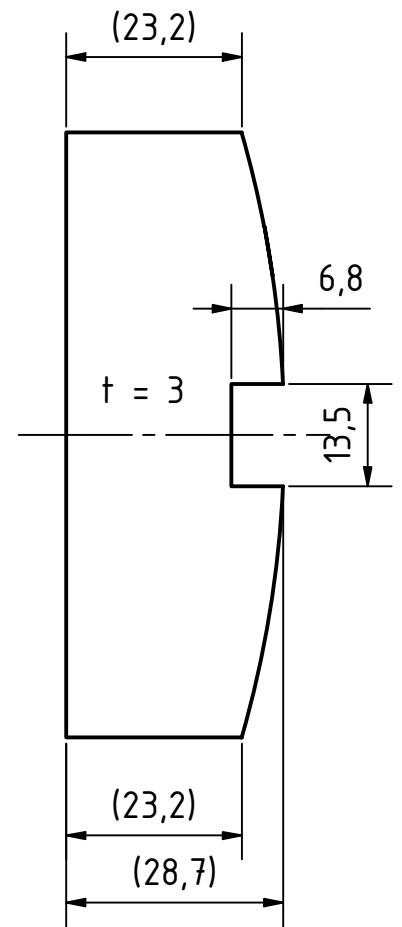
Anzahl	Material	Abmessung Rohmaterial	Verwendung	Link
1	Stahlrohr 270 mm lang	114,3 x 4 mm	Verkleidung Brenner/Glasrohrbasis	https://amzn.to/32zfijw
1	Stahlrohr 20 mm lang	114,3 x 4 mm	Glasrohrhalter oben	https://amzn.to/32zfijw
1	4-Kantrohr mit 30°-Schräge 750 mm lange Seite	80 x 80 x 2mm	Pelletbehälter	https://amzn.to/31Xi7vl
1	Rest 4-Kantrohr ca. 160 mm lange Seite vom Pelletbehälterrohr	80 x 80 x 2 mm	Ascheauffangbehälter	https://amzn.to/31Xi7vl
1	4-Kantrohr mit 30°-Schräge 190 mm lange Seite	50 x 50 x 2 mm	Brennerrohr	https://amzn.to/31Xi7vl
5	Rundstahl 300 mm lang	12 mm massiv	Füße/Glashalter/Scharnier	https://amzn.to/2K4gGUY
1	Rohr 100 mm	14 x 1 mm	Scharnier	https://amzn.to/33uWnYo
1	Flachstahl 200 mm	20 x 3 mm	Füße/Brennerflügel	https://amzn.to/32scB3n
1	Blech 100 x 100	2 mm stark	Deckel Pelletbehälter	https://amzn.to/34N1Uts
1	Lochblech 80 x 135 mm	Lochgröße 10 x 10 mm	Brenneraum	https://amzn.to/32pMpGw
1	Gewindestange mit Flügelmutter M10	30 mm	Befestigung Glasrohrbasis	https://amzn.to/2p6tcvW
1	Glasband 1000 mm	10 x 3 mm	Für Glasrohr	https://amzn.to/2APzToi
1	Auspufflack		Farbe	https://amzn.to/2q8pBgY
1	Glasrohr 9,8 x 1150 mm		Glasrohr	https://amzn.to/35YJozU
1	ACHTUNG NEU: Glasrohr speziell hitzebeständig bis 1400 Grad. Glasrohr 9,8 x 1120 mm		Glasrohr hitzebeständig bis 1400 Grad	https://amzn.to/33oRaSP
1	Pelletsack 30 kg			https://amzn.to/33zskiu
4	ACHTUNG: Für Version 3.1 Abstandshalter/Flügel für drehende Flamme Metallplatten Video 3.1 https://youtu.be/GdBH4Pho2Yo	80 x 29 mm X 3mm	Schablone Siehe unten	



3 Stück



1 Stück



1 Stück

Schablone Flügel
für Feuerrohr Version 3

Maßstab: 1:1

Material: St37 / S235 (Baustahl)

FEUERROHR.DE